

ΕΓΧΕΙΡΙΔΙΟ ΧΡΗΣΤΗ

everFit

ΔΙΑΔΡΟΜΟΣ ΓΥΜΝΑΣΤΙΚΗΣ



APP READY 3.0

TFK855 SLIM

Για να γνωρίσετε το συγκεκριμένο προϊόν και για να το χρησιμοποιήσετε με ασφάλεια και χωρίς προβλήματα, παρακαλούμε διαβάστε προσεκτικά εξ' ολοκλήρου -και όχι αποσπασματικά- το παρόν ΕΓΧΕΙΡΙΔΙΟ ΧΡΗΣΤΗ.

LEOS
FITNESS > SPORTS > GAMES

ΠΕΡΙΕΧΟΜΕΝΑ

ΠΡΟΕΙΔΟΠΟΙΗΣΕΙΣ ΑΣΦΑΛΕΙΑΣ	3
ΤΕΧΝΙΚΑ ΧΑΡΑΚΤΗΡΙΣΤΙΚΑ	4
ΠΕΡΙΓΡΑΦΗ	4
ΒΗΜΑΤΑ ΣΥΝΑΡΜΟΛΟΓΗΣΗΣ	5
ΟΔΗΓΙΕΣ ΑΝΑΔΙΠΛΩΣΗΣ	7
ΠΕΡΙΓΡΑΦΗ ΚΟΝΣΟΛΑΣ	9
ΣΥΝΤΗΡΗΣΗ	16
ΡΥΘΜΙΣΗ ΙΜΑΝΤΑ	17
ΣΥΜΒΟΥΛΕΣ ΠΡΟΠΟΝΗΣΗΣ	18
ΔΙΑΓΡΑΜΜΑ ΟΡΓΑΝΟΥ	19
ΛΙΣΤΑ ΑΝΤΑΛΛΑΚΤΙΚΩΝ	20
ΕΓΓΥΗΣΗ	23

ΠΡΟΕΙΔΟΠΟΙΗΣΕΙΣ ΑΣΦΑΛΕΙΑΣ

ΟΡΘΗ ΣΥΜΠΕΡΙΦΟΡΑ

- Πριν από τη συναρμολόγηση και τη χρήση, διαβάστε προσεκτικά αυτό το εγχειρίδιο και οποιοδήποτε άλλο φύλλο οδηγιών επισυνάπτεται.
- Χρησιμοποιήστε το μηχάνημα μόνο εντός της οικίας. Οι διαδικασίες και οι οδηγίες χρήσης πρέπει να εξηγηθούν σε όλα τα μέλη της οικογένειας ή φίλους που θα το χρησιμοποιήσουν.
- Χρησιμοποιήστε το μηχάνημα μόνο σε επίπεδη επιφάνεια, σε απόσταση τουλάχιστον 1m από άλλα αντικείμενα και καλύψτε το πάτωμα από κάτω του για την πρόληψη τυχόν ζημιών.
- Βεβαιωθείτε ότι όσοι χρησιμοποιούν το μηχάνημα έχουν κατανοήσει τις οδηγίες. Επιβλέψτε τα πρώτα στάδια της προπόνησης. Οι οδηγίες λειτουργίας πρέπει να είναι πάντα κοντά στο μηχάνημα για γρήγορη αναφορά σε περίπτωση ανάγκης.
- Βεβαιωθείτε ότι το μηχάνημα χρησιμοποιείται μόνο από άτομα ηλικίας 16 ετών και άνω, και από ανθρώπους που βρίσκονται σε ικανή φυσική κατάσταση.
- Να φοράτε πάντα τα κατάλληλα ρούχα για άθληση, τα οποία δεν εμποδίζουν την κίνηση. Χρησιμοποιήστε παπούτσια κατάλληλα για τρέξιμο. Αποφεύγετε να φοράτε ρούχα που εμποδίζουν την αναπνοή ή παπούτσια με σόλες από άκαμπτο υλικό.
- Κρατήστε τα χέρια και τα πόδια σας μακριά από κινούμενα μέρη όταν το μηχάνημα βρίσκεται σε λειτουργία.
- Εάν κατά τη διάρκεια της προπόνησης, νιώσετε ζάλη, πόνο στο στήθος ή δυσκολία στην αναπνοή, σταματήστε **ΑΜΕΣΩΣ** την άσκηση και συμβουλευτείτε το γιατρό σας.
- Ελέγχετε περιοδικά το σφίξιμο όλων των βιδών και συνδετικών υλικών ενώσεων καθώς και την ακεραιότητα όλων των επιμέρους μερών του μηχανήματος.
- Το μηχάνημα πρέπει να συνδεθεί σε γειωμένη πρίζα.

ΜΗ ΟΡΘΗ ΣΥΜΠΕΡΙΦΟΡΑ

- ΜΗΝ εγκαταστήσετε το μηχάνημα σε γυμναστήρια ή σε χώρους που χρησιμοποιούνται για επαγγελματική άσκηση, δεν έχει σχεδιαστεί για εντατική χρήση σε επαγγελματικές δραστηριότητες ή για τους σκοπούς αποκατάστασης.
- ΜΗ συνδέσετε το μηχάνημα στην πρίζα πριν ολοκληρώσετε όλες τις διαδικασίες συναρμολόγησης.
- ΜΗΝ τοποθετείτε ποτήρια ή μπουκάλια με υγρά κοντά στο μηχάνημα.
- ΜΗΝ καθαρίζετε την κονσόλα και τα πλαστικά μέρη του μηχανήματος με αιχμηρά αντικείμενα, βούρτσες, σφουγγάρια ή σκληρά χημικά.
- ΜΗΝ αποσυναρμολογείτε τα απαραίτητα εξαρτήματα, εκτός εάν αυτό καθορίζεται στο εγχειρίδιο οδηγιών.
- ΜΗ μετακινείτε το μηχάνημα τραβώντας το από το καλώδιο τροφοδοσίας.
- ΜΗΝ τραβάτε το καλώδιο τροφοδοσίας για να το αποσυνδέσετε από την πρίζα.
- ΜΗΝ τοποθετείτε το μηχάνημα έξω από το σπίτι ή σε έκθεση σε καιρικά φαινόμενα (βροχή, ήλιο κλπ).
- ΜΗΝ αφήνετε παιδιά ή κατοικίδια ζώα να έχουν πρόσβαση στο μηχάνημα.
- ΜΗ χρησιμοποιείτε το μηχάνημα εάν έχει υποστεί βλάβη ή καταστραφεί το καλώδιο τροφοδοσίας. Σε περίπτωση βλάβης ή δυσλειτουργίας του, απενεργοποιήστε το και μην το πειράζετε. Για τις επισκευές επικοινωνήστε με το εξειδικευμένο κέντρο τεχνικής υποστήριξης της αντιπροσωπείας.
- ΜΗ φοράτε ρούχα κατασκευασμένα από συνθετικό υλικό ή μάλλινα κατά τη διάρκεια της άσκησης. Η χρήση ακατάλληλων ειδών ένδυσης μπορεί να προκαλέσει προβλήματα υγιεινής φύσης, αλλά και τη δημιουργία ηλεκτροστατικών φορτίων.

ΤΕΧΝΙΚΑ ΧΑΡΑΚΤΗΡΙΣΤΙΚΑ

Ρεύμα: 220V~AC	Χρήση σε θερμοκρασία: 0-40°C
Ταχύτητα: 0.8-20KM/H	Κλίση: ηλεκτρική, σε 12 επίπεδα
Μέγιστο βάρος χρήστη: 135kg	Απόσταση: 0.00-99.9km
Θερμίδες: 0-9999 Kcal	Χρόνος: 00 : 00-99 : 59 (min)
Καρδιακός παλμός: 60-200 bpm	Διαστάσεις τάπητα τρεξίματος: 510*1400mm
Διαστάσεις στημένο: 1760*790*1250mm	Διαστάσεις σε αναδίπλωση: 1760*790*260mm

ΠΕΡΙΓΡΑΦΗ

Στήριγμα tablet

Κονσόλα

Ποτηροθήκη

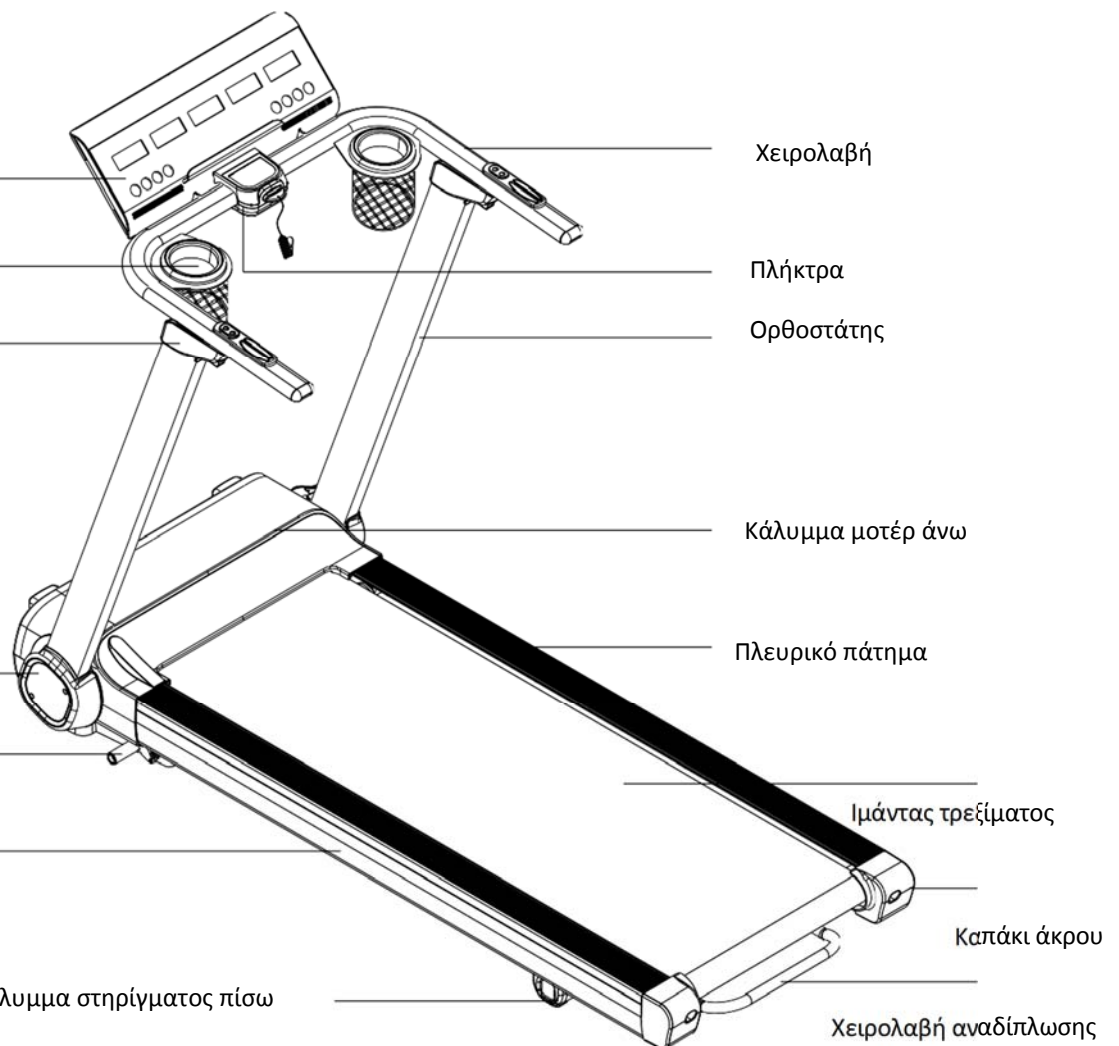
Κάλυμμα ορθοστάτη

Κάλυμμα πλαϊνό

Μοχλός αναδίπλωσης

Καπάκι πατήματος πλευρικό

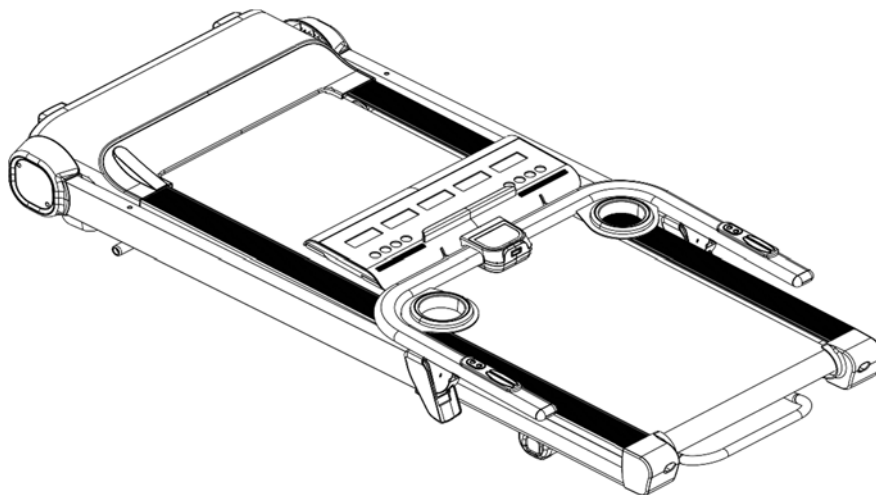
Κάλυμμα στηρίγματος πίσω



ΒΗΜΑΤΑ ΣΥΝΑΡΜΟΛΟΓΗΣΗΣ

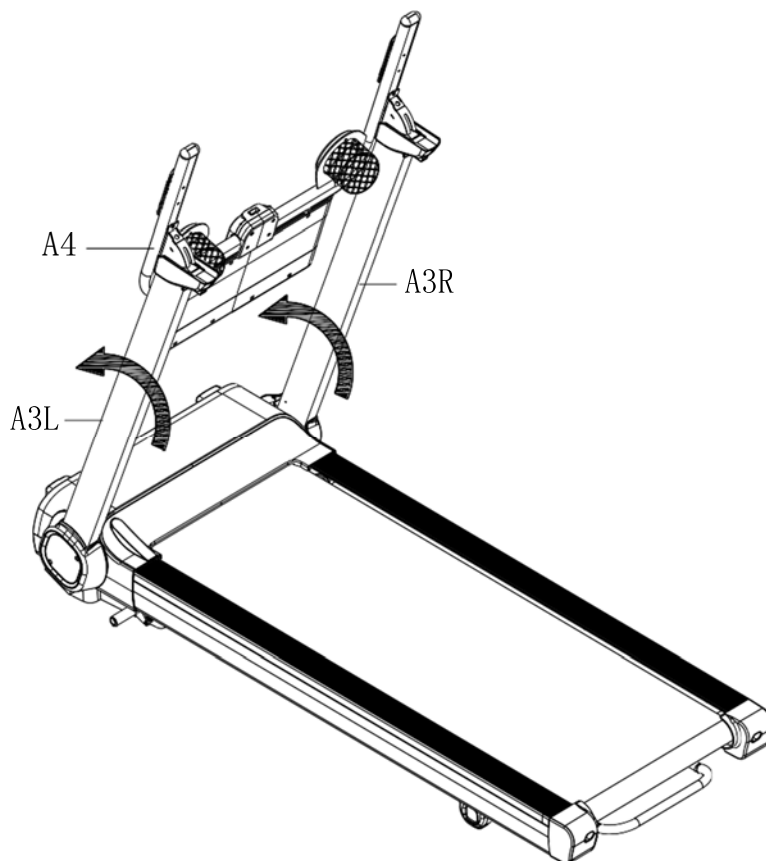
ΒΗΜΑ 1:

Βγάλτε το διάδρομο από το κουτί συσκευασίας και τοποθετήστε τον σε επίπεδη επιφάνεια.



ΒΗΜΑ 2:

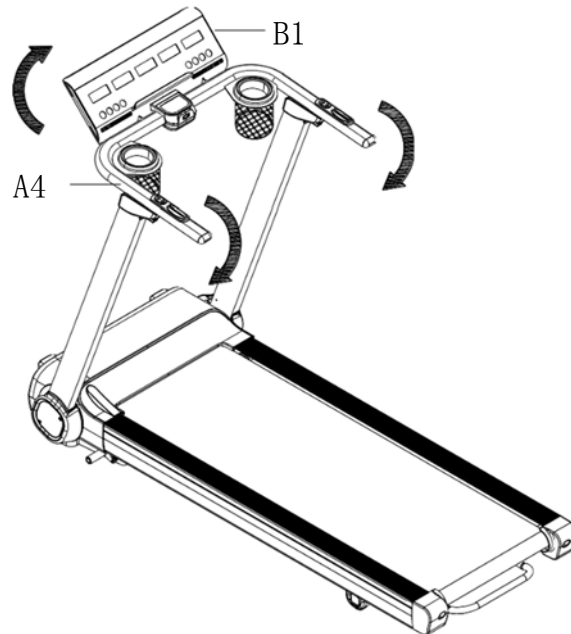
Κρατήστε την αριστερή και τη δεξιά χειρολαβή # A4 και ανασηκώστε μέχρι να ακουστεί ο ήχος κλειδώματος των ορθοστατών # A3L / # A3R στις θέσεις τους.



ΒΗΜΑ 3:

Κρατήστε την αριστερή και τη δεξιά χειρολαβή # A4 και σπρώξτε προς τα κάτω όπως στο σχέδιο, μέχρι να ακουστεί ο ήχος κλειδώματος των χειρολαβών στη θέση τους.

Περιστρέψτε την κονσόλα # B1 στη γωνία κλίσης που σας βολεύει για εύκολη ανάγνωση κατά την προπόνηση.



ΒΗΜΑ 4:

Συνδέστε το καλώδιο τροφοδοσίας ρεύματος # C15. Τοποθετήστε το κλειδί ασφαλείας # C13 στην ειδική υποδοχή της κονσόλας.

ΒΗΜΑ 5:

Ελέγξτε ότι όλες οι βίδες και οι ενώσεις είναι σωστά ενωμένες και επαρκώς σφιγμένες.

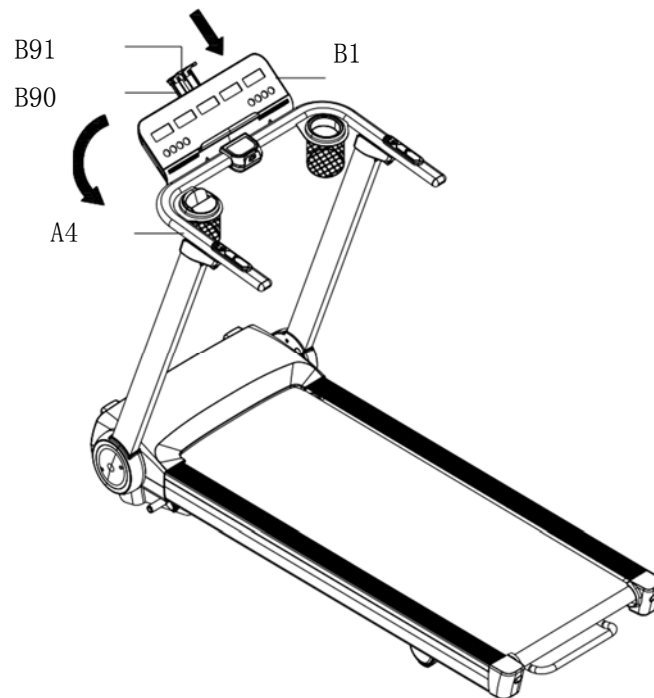
Πατήστε το κουμπί έναρξης, ρυθμίστε το επίπεδο ταχύτητας κάτω από 3km / h. Ελέγξτε εάν ο ιμάντας τρεξίματος λειτουργεί ομαλά και είναι σωστά τεντωμένος (Διαβάστε την ενότητα "ΣΥΝΤΗΡΗΣΗ").

Αφού ολοκληρωθεί ο έλεγχος, μετακινήστε το διάδρομο στη θέση που επιθυμείτε εντός του χώρου σας.

ΟΔΗΓΙΕΣ ΑΝΑΔΙΠΛΩΣΗΣ

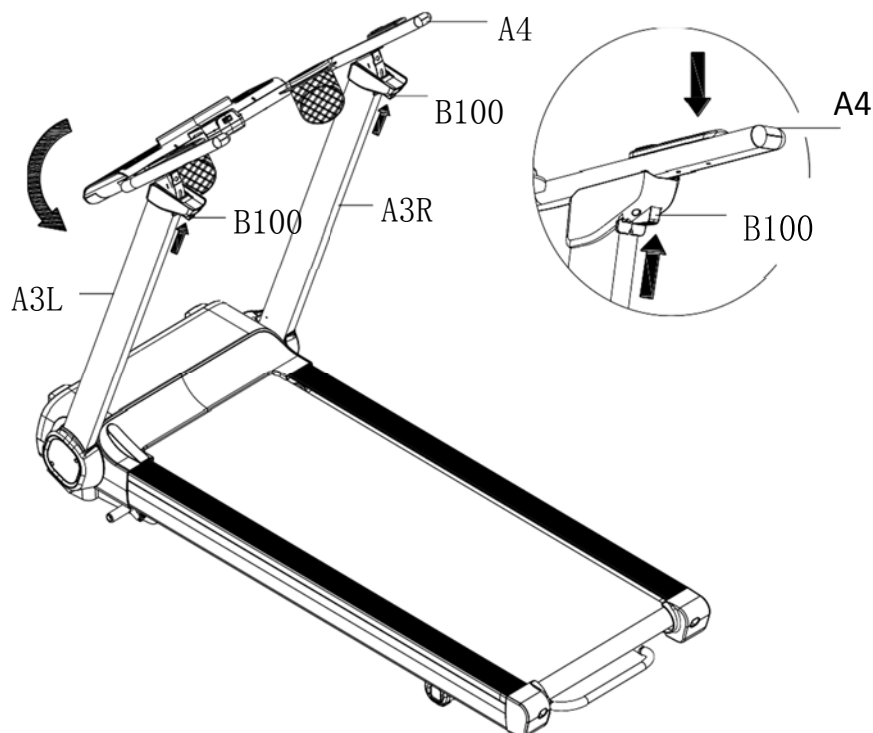
ΒΗΜΑ 1:

Περιστρέψτε την κονσόλα # B1 προς τα πίσω έτσι ώστε να έρθει σε ευθεία κλίση με τις χειρολαβές # A4.



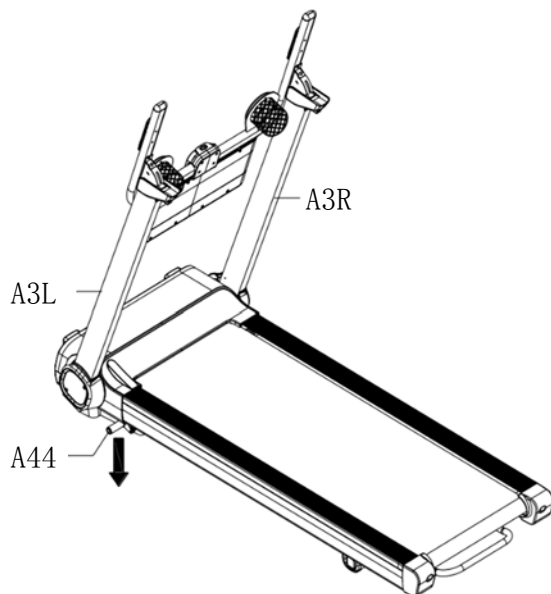
ΒΗΜΑ 2:

Πιέστε ελαφρά προς τα κάτω τις χειρολαβές # A4 και ταυτόχρονα πατήστε το κουμπί αναδίπλωσης #B100. Μόλις η μπάρα # A4 ξεκλειδώσει από τη θέση της, περιστρέψτε την προς τα πίσω έως τους ορθοστάτες # A3L / # A3R.



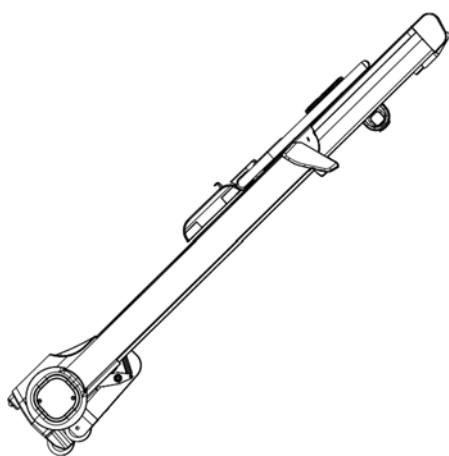
ΒΗΜΑ 3:

Πιέστε προς τα κάτω το μοχλό αναδίπλωσης # A44 για την αυτόματη διαδικασία αναδίπλωσης του διαδρόμου έως το σημείο που οι ορθοστάτες # A3L / # A3R είναι παράλληλοι με το δάπεδο τρεξίματος.

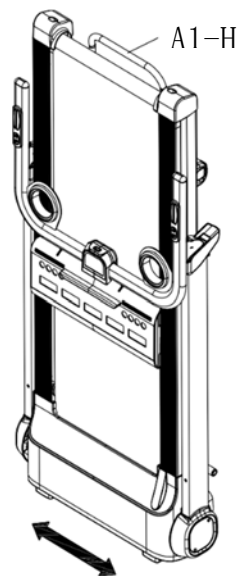


ΒΗΜΑ 4:

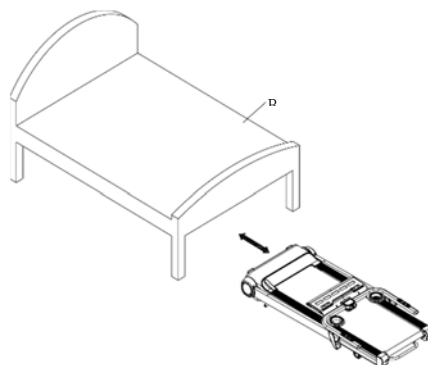
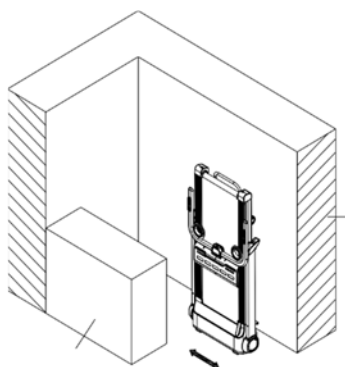
Κρατήστε το διάδρομο από τη χειρολαβή αναδίπλωσης # A1-H για να τον μεταφέρετε (σχήμα 1) ή στηρίξτε τον κάθετα (σχήμα 2).



Σχήμα 1



Σχήμα 2



ΠΕΡΙΓΡΑΦΗ ΚΟΝΣΟΛΑΣ

1 ΟΘΟΝΗ



2 ΕΝΑΡΞΗ

Ο διάδρομος ξεκινά μετά από αντίστροφη μέτρηση 3 δευτερολέπτων.

3 ΠΡΟΓΡΑΜΜΑ

1 χειροκίνητης λειτουργίας, 3 αντίστροφης μέτρησης, 1 λειτουργία λιπομέτρησης, 12 προκαθορισμένα προγράμματα, 3 χρήστη και 3 προγράμματα καρδιακού παλμού

4 ΚΛΕΙΔΙ ΑΣΦΑΛΕΙΑΣ (μαγνήτης)

Πριν την έναρξη και κατά τη διάρκεια της προπόνησης, το κλειδί ασφαλείας θα πρέπει να βρίσκεται στην ειδική υποδοχή της κονσόλας ενώ το άλλο του άκρο θα πρέπει να είναι στερεωμένο στα ρούχα σας. Σε περίπτωση πτώσης σας, το κλειδί φεύγει από τη θέση του και ο διάδρομος σταματά άμεσα προλαμβάνοντας ενδεχόμενο τραυματισμό σας. Εάν το κλειδί ασφαλείας δεν βρίσκεται στη θέση του, η οθόνη δεν εμφανίζει ενδείξεις ("---") ενώ ηχεί βομβητής. Τοποθετώντας το κλειδί ασφαλείας στη θέση του, τα δεδομένα είναι 0 και ο διάδρομος είναι έτοιμος για λειτουργία.

5 ΛΕΙΤΟΥΡΓΙΑ ΠΛΗΚΤΡΩΝ

5.1 START & STOP / PAUSE

- "START" - Όταν ο διάδρομος δεν λειτουργεί, πατήστε αυτό το πλήκτρο για να ξεκινήσετε, η ταχύτητα είναι "0.8"
- "STOP / PAUSE" - Όταν ο διάδρομος λειτουργεί, πατήστε αυτό το πλήκτρο μία φορά για παύση. Κατά τη διάρκεια της παύσης, η ταχύτητα και η κλίση επιστρέφουν στο 0 ενώ τα δεδομένα προπόνησης διατηρούνται. Πατήστε **START** κατά τη διάρκεια της παύσης για να ξεκινήσετε ξανά. Πατήστε **STOP / PAUSE** ξανά για να σταματήσετε και να διαγράψετε δεδομένα.

5.2 ΠΛΗΚΤΡΟ «PROGRAM»

Όταν ο διάδρομος δεν λειτουργεί, πατήστε αυτό το πλήκτρο για περιήγηση στα διαθέσιμα προγράμματα: manual, προκαθορισμένα P1-P12, λειτουργία Body Fat, χρηστών U1-U3, και καρδιακών παλμών HP1-HP3.

5.3 ΠΛΗΚΤΡΟ «MODE»

Όταν ο διάδρομος δεν λειτουργεί, πατήστε αυτό το πλήκτρο για να επιλέξετε αντίστροφη μέτρηση σε: Time (χρόνος), Distance (απόσταση) και Calories (θερμίδες). Πατήστε στις χειρολαβές τα πλήκτρα άμεσης επιλογής "SPEED +/-" ή "INCLINE +/-" για να προσαρμόσετε τα δεδομένα. Μετά από αυτό, πατήστε το **START** για να ξεκινήσετε.

5.4 ΠΛΗΚΤΡΟ "SPEED +/-"

Πλήκτρο προσαρμογής ταχύτητας κατά την εκκίνηση του διαδρόμου. Αύξηση ανά 0,1km. Κρατήστε πατημένο το πλήκτρο παρατεταμένα για 2" και οι τιμές αυξομειώνονται γοργά.

5.5 ΠΛΗΚΤΡΟ ΑΜΕΣΗΣ ΕΠΙΛΟΓΗΣ ΤΑΧΥΤΗΤΑΣ - SPEED QUICK BUTTON

Για άμεση επιλογή τιμής ταχύτητας, πατήστε ένα από τα 3km/h, 6km/h, 9km/h όταν λειτουργεί ο διάδρομος.

5.6 ΠΛΗΚΤΡΟ "INCLINE +/-"

Πλήκτρο προσαρμογής κλίσης κατά την εκκίνηση του διαδρόμου. Αύξηση ανά 1 επίπεδο σε κάθε πάτημα πλήκτρου. Κρατήστε πατημένο το πλήκτρο παρατεταμένα για 2" και οι τιμές αυξομειώνονται γοργά.

5.7 ΠΛΗΚΤΡΟ ΑΜΕΣΗΣ ΕΠΙΛΟΓΗΣ ΚΛΙΣΗΣ - INCLINE QUICK BUTTON

Για άμεση επιλογή τιμής κλίσης, πατήστε ένα από τα 3, 6, 9 όταν λειτουργεί ο διάδρομος.

6 ΛΕΙΤΟΥΡΓΙΑ ΟΘΟΝΗΣ

6.1 SPEED/CALORIES (ταχύτητα/θερμίδες)

Εμφάνιση ταχύτητας διαδρόμου και θερμίδων που καταναλώνονται. Οι ενδείξεις οθόνης εναλλάσσονται ανά 5".

6.2 STEP/PACE (βήματα/ρυθμός βηματισμού)

Εμφάνιση του αριθμού βημάτων που έχουν γίνει στο διάδρομο. (**Σημείωση:** πρόκειται για μέτρηση σύγκρισης μεταξύ προπονήσεων και όχι για ιατρική μέτρηση ακριβείας). Εμφανίζεται ο ρυθμός βηματισμού σας (πόσο χρόνο χρειάζεστε για να ολοκληρώσετε 1km με την τρέχουσα ταχύτητα). Οι ενδείξεις οθόνης εναλλάσσονται ανά 5".

6.3 TIME (χρόνος)

Εμφάνιση του συνολικού χρόνου άσκησης ή του χρόνου αντίστροφης μέτρησης.

6.4 INCLINE/ALTITUDE (κλίση/ύψος ανάβασης)

Εμφάνιση του επιπέδου κλίσης. Εμφάνιση του ύψους ανάβασης.

Οι ενδείξεις οθόνης εναλλάσσονται ανά 5".

6.5 PULSE/DISTANCE (καρδιακός παλμός/απόσταση)

Εμφάνιση των δεδομένων καρδιακού παλμού σας. Εμφάνιση της συνολικής διανυθείσας απόστασης ή της αντίστροφης μέτρησης απόστασης.

Οι ενδείξεις οθόνης εναλλάσσονται ανά 5".

6.6 ΕΥΡΟΣ ΤΙΜΩΝ ΕΝΔΕΙΞΕΩΝ

- TIME: 0:00 – 99:59 min
- DISTANCE: 0,00 - 99,9 km
- CALORIES: 0,0 - 9999 c
- ΤΑΧΥΤΗΤΑ: 0,8-20,0 km/h
- PULSE: 50 - 200 BPM
- INCLINE : 0 – 12 επίπεδα
- ALTITUDE : 0 - 9999 mts
- STEPS : 0 - 9999 steps
- PACE: βασισμένο στην τρέχουσα ταχύτητα

7 ΜΕΤΡΗΣΗ ΚΑΡΔΙΑΚΟΥ ΠΑΛΜΟΥ

Κατά τη διάρκεια λειτουργίας του διαδρόμου, κρατήστε και με τα δύο σας χέρια τους αισθητήρες καρδιακών παλμών σταθερά για περίπου 5". Η μέτρηση του καρδιακού σας παλμού θα εμφανιστεί στην οθόνη. Εναλλακτικά, η μέτρηση μπορεί να γίνει και με ασύρματη ζώνη στήθους συχνότητας 5.3KHz. Εύρος μέτρησης 50-200 BPM. **(Σημείωση:** πρόκειται για μέτρηση σύγκρισης μεταξύ προπονήσεων και όχι για ιατρική μέτρηση ακριβείας)

8 ΠΡΟΚΑΘΟΡΙΣΜΕΝΑ ΠΡΟΓΡΑΜΜΑΤΑ

ΧΡΟΝΟΣ ΠΡΟΓΡΑΜΜΑ		Συνολικός ορισμένος χρόνος / 10 = χρόνος κάθε τμήματος άσκησης									
		1	2	3	4	5	6	7	8	9	10
P1	SPEED	3	3	6	5	5	4	4	4	4	3
	INCLINE	0	3	3	3	4	4	4	1	1	0
P2	SPEED	3	3	4	4	5	5	5	6	6	4
	INCLINE	2	2	2	3	3	3	3	4	4	2
P3	SPEED	2	4	6	8	7	8	6	2	3	2
	INCLINE	3	5	4	4	3	4	4	3	4	2
P4	SPEED	3	3	5	6	7	6	5	4	3	3
	INCLINE	0	3	3	2	2	5	5	3	3	2
P5	SPEED	3	6	6	6	8	7	7	5	5	4
	INCLINE	3	5	3	4	2	3	4	2	3	2
P6	SPEED	2	6	5	4	8	7	5	3	3	2
	INCLINE	3	4	5	6	3	5	5	6	4	3
P7	SPEED	2	9	9	7	7	6	5	3	2	2
	INCLINE	0	3	3	3	4	4	4	1	1	0
P8	SPEED	2	4	4	4	5	6	8	8	6	2
	INCLINE	1	1	4	4	4	5	5	4	3	2
P9	SPEED	2	4	5	5	6	5	6	3	3	2
	INCLINE	3	5	3	4	2	3	4	2	3	2
P10	SPEED	2	5	7	5	8	6	5	2	4	3
	INCLINE	1	5	6	8	12	9	10	9	5	3
P11	SPEED	2	5	6	7	8	9	10	5	3	2
	INCLINE	3	5	6	8	6	5	8	7	5	2
P12	SPEED	2	3	5	6	8	6	9	6	5	3
	INCLINE	5	7	5	8	6	5	9	10	6	2

9 MANUAL MODE – ΧΕΙΡΟΚΙΝΗΤΗ ΛΕΙΤΟΥΡΓΙΑ

9.1 Πατήστε το πλήκτρο START. Μετά από 3'', ο διάδρομος αρχίζει να λειτουργεί με ταχύτητα 0.8 klh/h

9.2 Πατήστε SPEED +/-, για να ρυθμίσετε την ταχύτητα

9.3 Πατήστε INCLINE +/-, για να ρυθμίσετε την κλίση

9.4 Πατήστε STOP / PAUSE, για να σταματήσετε / βάλετε σε παύση το διάδρομο ενώ βρίσκεται σε κατάσταση λειτουργίας

9.5 Πατήστε το QUICK SPEED KEY, για να ρυθμίσετε γρήγορα την ταχύτητα που θέλετε

9.6 Πατήστε το QUICK INCLINE KEY, για να ρυθμίσετε γρήγορα την κλίση που θέλετε

10 ΔΕΔΟΜΕΝΑ ΛΕΙΤΟΥΡΓΙΑΣ ΑΝΤΙΣΤΡΟΦΗΣ ΜΕΤΡΗΣΗΣ

- **Χρόνος αντίστροφης μέτρησης**

Εργοστασιακή ρύθμιση: 30:00 | Εύρος ρύθμισης: 5:00 - 99:00, ανά 1:00 λεπτό

- **Θερμίδες αντίστροφης μέτρησης**

Εργοστασιακή ρύθμιση: 50 cal | Εύρος ρύθμισης: 10 - 9999 cal, ανά 10 θερμίδες

- **Απόσταση αντίστροφης μέτρησης**

Εργοστασιακή ρύθμιση: 1,0km | Εύρος ρύθμισης: 0,5 - 99,9 km, ανά 0,1km

Σειρά εμφάνισης ενδείξεων: manual, time, distance, calories

11 BODY FAT (λιπομέτρηση)

Σε αρχική κατάσταση, πατήστε παρατεταμένα το «PROGRAM» για να εισέλθετε στη λειτουργία Body Fat. Στην οθόνη εμφανίζεται η ένδειξη «FAT». Πιέστε το "MODE" για να εμφανιστούν οι ρυθμίσεις: (F1 SEX-φύλο, F2 AGE-ηλικία, F3 HEIGHT-ύψος, F4 WEIGHT-βάρος). Πατήστε τα "SPEED +", "SPEED -" για να ορίσετε τις τιμές. Μετά τη ρύθμιση, το κομπιούτερ εμφανίζει την ένδειξη F5. Κρατήστε και με τα δύο σας χέρια τους αισθητήρες καρδιακών παλμών σταθερά για περίπου 5". Στην οθόνη θα εμφανιστεί το αποτέλεσμα της λιπομέτρησης. Ο δείκτης μάζας σώματος συσχετίζει το ύψος με το βάρος του αθλούμενου.

<u>Ρυθμίσεις:</u>	<u>Αποτελέσματα:</u>
01 SEX (φύλο): 01 MALE (άνδρας) 02 FEMALE (γυναίκα)	FAT ≤19 : λιποβαρής
02 AGE (ηλικία): 10 – 99 ετών	FAT = (20 --- 25) : κανονικός
03 HEIGHT (ύψος): 100 – 220 cm	FAT = (25 --- 29) : υπέρβαρος
04 WEIGHT (βάρος): 20 - 160 kg	FAT ≥30 : παχύσαρκος

12 USER PROGRAM - ΠΡΟΓΡΑΜΜΑ ΧΡΗΣΤΗ

Εκτός από 12 προκαθορισμένα προγράμματα, υπάρχουν 3 προγράμματα που καθορίζονται από τον χρήστη: U1, U2, U3. Κάθε πρόγραμμα χρήστη έχει 10 τμήματα. Ο χρήστης μπορεί να ρυθμίσει την επιθυμητή ταχύτητα και κλίση.

Πατήστε το πλήκτρο "PROGRAM" για να επιλέξετε U1, U2 ή U3. Πατήστε το πλήκτρο "MODE" για να εισέλθετε σε κατάσταση ρύθμισης. Ορίστε το χρόνο του πρώτου τμήματος προγράμματος. Πατήστε τα "SPEED +" και "SPEED-" για να ρυθμίσετε την ταχύτητα. Πατήστε τα "INCLINE +" και "INCLINE-" για να ρυθμίσετε την κλίση.

Πατήστε το "MODE" για επιβεβαίωση και πέρασμα στο επόμενο τμήμα προγράμματος. Κατά τον ίδιο τρόπο, ορίστε τις παραμέτρους σε όλα τα προγράμματα. Πρέπει να ολοκληρώσετε τη ρύθμιση και των 10 τμημάτων για να ξεκινήσει το πρόγραμμα.

13 ΠΡΟΓΡΑΜΜΑ ΕΛΕΓΧΟΥ ΚΑΡΔΙΑΚΟΥ ΠΑΛΜΟΥ (HRC)

Σημείωση: Συνιστάται η χρήση ασύρματης ζώνης μέτρησης καρδιακών παλμών κατά τη χρήση προγραμμάτων HRC. Η μέτρηση μέσω αισθητήρων παλμών για τα προγράμματα HRC είναι δύσκολη και ανακριβής.

Υπάρχουν συνολικά 3 προγράμματα ελέγχου καρδιακού ρυθμού (HP1-HP3).

Οι ρυθμίσεις που πρέπει να οριστούν είναι "AGE (ηλικία)" -> "Δεδομένα Μέτρησης Καρδιακού Παλμού" -> "TIME (χρόνος)".

Στα προγράμματα HRC ορίζετε έναν καρδιακό παλμό-στόχο. Το κομπιούτερ εντοπίζει τον πραγματικό σας καρδιακό παλμό σε τακτά χρονικά διαστήματα κατά την άσκηση και ρυθμίζει αυτόματα την ταχύτητα και την κλίση του διαδρόμου έτσι ώστε ο παλμός του αθλούμενου να φτάσει το στόχο.

13.1 Αφού θέσετε σε λειτουργία το διάδρομο, πατήστε το πλήκτρο "PROGRAM" για να επιλέξετε τη λειτουργία HRC. Η λειτουργία HRC είναι ενεργοποιημένη όταν εμφανίζονται στην οθόνη οι ενδείξεις "HRC1 - HRC3". Ο χρήστης μπορεί να χρησιμοποιήσει το "SPEED +/-" για να ορίσει την ηλικία του (εύρος: 13 - 80) με εργοστασιακή ρύθμιση τα 30 έτη.

13.2 Πατήστε το πλήκτρο "MODE" για να εισέλθετε σε κατάσταση ρύθμισης καρδιακού παλμού. Ο τυπικός καρδιακός παλμός καθορίζεται με διαφορετικά δεδομένα στα προγράμματα HRC1 - HRC3. Τα δεδομένα καρδιακού παλμού μπορούν να ρυθμιστούν σε εύρος 50 έως 200. Ο χρήστης μπορεί να χρησιμοποιήσει το "SPEED +/-" για να αυξομειώσει τα δεδομένα.

Ο τύπος υπολογίζεται ως εξής:

- HRC1: στόχος T.H.R = $(220 - \text{ηλικία}) \times 75\%$, μέγιστη ταχύτητα 8 km
- HRC2: στόχος T.H.R = $(220 - \text{ηλικία}) \times 85\%$, μέγιστη ταχύτητα 9 km
- HRC3: στόχος T.H.R = $(220 - \text{ηλικία}) \times 100\%$, μέγιστη ταχύτητα 10 km

Μόλις ολοκληρώσετε τη ρύθμιση των δεδομένων HRC, πατήστε το πλήκτρο "MODE" για να ορίσετε το χρόνο. Η οθόνη "TIME" αναβοσβήνει εμφανίζοντας την εργοστασιακή ρύθμιση προεπιλεγμένου χρόνου τα 30:00 λεπτά. Πατήστε τα "SPEED +/-" για να διαφοροποιήσετε το χρόνο.

13.3 Πατήστε το πλήκτρο "START" για να ξεκινήσετε την προπόνηση (Να θυμάστε ότι μπορείτε να πατήσετε το πλήκτρο "START" μόνο μετά την ολοκλήρωση όλων των ρυθμίσεων.)

Συνιστάται ο χρήστης να χρησιμοποιεί ασύρματη ζώνη στήθους για να ανιχνεύσει τον καρδιακό παλμό. Εάν η ασύρματη ζώνη στήθους και οι αισθητήρες παλμών στις χειρολαβές χρησιμοποιούνται ταυτόχρονα, στην οθόνη εμφανίζονται μόνο τα δεδομένα από τη ζώνη στήθους.

13.4 Κατά τη λειτουργία προγραμμάτων HRC, η ταχύτητα και η κλίση λειτουργούν ως εξής:

(1) Εάν ο καρδιακός παλμός στόχος είναι $<THR-15$, τότε η ταχύτητα και η κλίση αναπροσαρμόζονται αυτόματα ανά 15". Η ταχύτητα αυξάνει ανά 0,8km/h και η κλίση ανά 1 επίπεδο τη φορά.

(2) Εάν ο καρδιακός παλμός στόχος είναι μεταξύ $THR-5 > THR \geq THR-15$, τότε η ταχύτητα και η κλίση αναπροσαρμόζονται αυτόματα ανά 15". Η ταχύτητα αυξάνει ανά 0,4km/h και η κλίση ανά 1 επίπεδο τη φορά.

(3) Εάν ο καρδιακός παλμός στόχος είναι μεταξύ $THR+5 \geq THR \geq THR-5$, τότε η ταχύτητα και η κλίση παραμένουν σταθερές.

(4) Εάν ο καρδιακός παλμός στόχος είναι μεταξύ $THR+15 >= THR >= THR+5$, τότε η ταχύτητα και κλίση αναπροσαρμόζονται αυτόματα ανά 15". Η ταχύτητα μειώνεται ανά 0,4klm/h και η κλίση ανά 1 επίπεδο τη φορά.

(5) Εάν ο καρδιακός παλμός στόχος είναι $>=THR+15$, τότε η ταχύτητα και η κλίση αναπροσαρμόζονται αυτόματα ανά 15". Η ταχύτητα μειώνεται ανά 0,8klm/h και η κλίση ανά 2 επίπεδο τη φορά.

15 ΑΛΛΑ ΘΕΜΑΤΑ

15.1 Το σύστημα θα εισέλθει αυτόματα σε λειτουργία εξοικονόμησης ενέργειας εάν δεν υπάρξει καμία ενέργεια του χρήστη για διάστημα μεγαλύτερο των 10 λεπτών. Η οθόνη σβήνει. Όλες οι λειτουργίες επανέρχονται μόλις πατηθεί οποιοδήποτε πλήκτρο.

15.2 Τα προγράμματα αντίστροφης μέτρησης Χρόνου-Θερμίδων-Απόστασης, δεν μπορούν να οριστούν όλα ταυτόχρονα. Ορίζεται μόνο ένα από αυτά κάθε φορά. Οι ενδείξεις των υπολοίπων μετρούν κανονικά κατά τη διάρκεια της προπόνησης. Σε κάθε νέα έναρξη, το σύστημα επαναλαμβάνει το τελευταίο πρόγραμμα.

15.3 Οι ενδείξεις που εμφανίζονται στην οθόνη και οι μετρήσεις που γίνονται με διάφορους τρόπους από το σύστημα –Distance, Calories, Pulse, Body Fat test, Steps, Altitude- θα πρέπει να λαμβάνονται υπόψη μόνο ως ενδεικτική καταγραφή για σύγκριση μεταξύ προπονήσεων. Ενδέχεται να διαφέρουν από διάδρομο σε διάδρομο. **Σε καμία περίπτωση δεν αποτελούν ιατρικές μετρήσεις ακριβείας.**

15.4 Μπορείτε να ορίσετε παραμέτρους σε σειρά. Παράδειγμα: το εύρος χρόνου είναι 5:00-99:00. Όταν είστε στο 5:00, πατήστε το πλήκτρο "-" και θα πάει στο 99:00. Όταν είστε στο 99:00, πατήστε το πλήκτρο "+" και θα πάει στο 5:00.

15.5 Κατά τη διάρκεια λειτουργίας του διαδρόμου, πατήστε ταυτόχρονα και για τουλάχιστον 3" τα πλήκτρα Mode + Program για να μεταβείτε από τις εναλλασσόμενες οθόνες στη σταθερή εμφάνιση της ένδειξης 1. Επαναλάβετε για να μεταβείτε στη σταθερή εμφάνιση της ένδειξης 2. Επαναλάβετε για επιστροφή στις εναλλασσόμενες ενδείξεις. Σε κάθε νέα επιτυχημένη επιλογή, ηχεί βομβητής.

15.6 Όταν αφαιρείτε το κλειδί ασφαλείας, μπορείτε να πατήσετε ταυτόχρονα και για τουλάχιστον 3" τα πλήκτρα Mode + Program για να δείτε το Odometer (οδόμετρο) του διαδρόμου. Κατά τη διάρκεια αυτής της λειτουργίας, εάν πατήσετε Mode + Program για 3", το οδόμετρο μηδενίζεται. Εάν θέλετε να αποχωρήσετε από τη λειτουργία χωρίς να αλλάξετε τα δεδομένα του οδόμετρου, τοποθετήστε το κλειδί ασφαλείας στη θέση του.

16 ΛΕΙΤΟΥΡΓΙΑ ΜΟΥΣΙΚΗΣ BLUETOOTH

Συνδέστε τα ηχεία του διαδρόμου με το smartphone ή το tablet σας. Το όνομα Bluetooth για το διάδρομο είναι "QY-BTSP". Το ηχείο του διαδρόμου είναι ρυθμισμένο στη μέγιστη ένταση. Χρησιμοποιήστε smartphone ή το tablet σας για άλλη ρύθμιση έντασης.

17 USB-Bluetooth App

Ο διάδρομος διαθέτει υποδοχή USB για σύνδεση σε προπονητικές εφαρμογές με το TRX-AG 3.0 (παρέχεται ξεχωριστά).

ΣΥΝΤΗΡΗΣΗ

Πριν ξεκινήσετε οποιαδήποτε ενέργεια καθαρισμού ή συντήρησης, βγάλτε το καλώδιο ρεύματος από την πρίζα.

ΚΑΘΑΡΙΣΜΟΣ

Μη χρησιμοποιείτε εύφλεκτες, τοξικές ή βαριές χημικές ουσίες για τον καθαρισμό αλλά μόνο προϊόντα με βάση το σαπούνι και το νερό και μαλακό πανί.

Μη χρησιμοποιείτε ουσίες που περιέχουν παράγωγα πετρελαίου όπως ασετόν, βενζίνη ή ελαιώδεις ουσίες που περιέχουν χλώριο ή αμμωνία που μπορούν να βλάψουν και να φθείρουν τα πλαστικά μέρη του μηχανήματος.

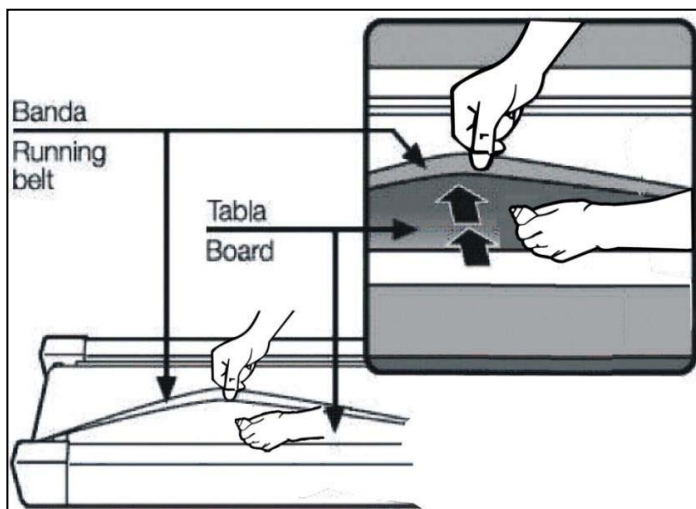
Κάθε εβδομάδα, καθαρίζετε την επιφάνεια τρεξίματος και τα πλαϊνά πατήματα χρησιμοποιώντας ένα βρεγμένο σφουγγάρι και ουδέτερο σαπούνι. Για να καθαρίσετε την κονσόλα, χρησιμοποιείστε ένα ελαφρά βρεγμένο πανί. Προσοχή να μην πέσουν υγρά. Προσοχή να μην πιέζετε υπερβολικά τα διάφορα μέρη, ειδικά την κονσόλα.

ΛΙΠΑΝΣΗ ΕΠΙΦΑΝΕΙΑΣ ΤΡΕΞΙΜΑΤΟΣ

Η λίπανση της επιφάνειας τρεξίματος είναι μια σημαντική λειτουργία και πρέπει να πραγματοποιείται σύμφωνα με τις οδηγίες. Η έλλειψη λίπανσης της επιφάνειας τρεξίματος καταλήγει σε υπερβολική τριβή και δυσκολία κίνησης της επιφάνειας, προκαλεί βλάβη στο μοτέρ, την πλακέτα και τα ηλεκτρονικά μέρη. Η εγγύηση καλής λειτουργίας του οργάνου δεν καλύπτει ζημιές που οφείλονται σε αμέλεια ή έλλειψη συντήρησης.

Η επιφάνεια τρεξίματος πρέπει να λιπαίνεται με το ειδικό λιπαντικό σιλικόνης για διαδρόμους γυμναστικής περίπου κάθε 10 ώρες χρήσης ή μετά από παρατεταμένη περίοδο μη χρήσης ή σε κάθε περίπτωση που η επιφάνεια σας φαίνεται πολύ ξηρή ή δύσκολη στην κύλιση καθώς και πριν την πρώτη χρήση του μηχανήματος.

Ανασηκώστε με το χέρι σας την επιφάνεια τρεξίματος και λιπάνετε κατά μήκος όσο το δυνατό προς το κέντρο της επιφάνειας. Επαναλάβετε και για την αριστερή και για τη δεξιά πλευρά. Εκκινήστε τη λειτουργία της επιφάνειας σε χαμηλή ταχύτητα, χωρίς να βρίσκεται κάποιος επάνω της, για περίπου 5'. Στόχος είναι να απλωθεί το λιπαντικό σε όλη την έκταση της επιφάνειας. Απομακρύνετε το επιπλέον λιπαντικό από τις άκρες της επιφάνειας με ένα στεγνό πανί.



ΡΥΘΜΙΣΗ ΙΜΑΝΤΑ

ΕΥΘΥΓΡΑΜΜΙΣΗ ΙΜΑΝΤΑ

Τοποθετήστε το διάδρομο σε επίπεδη επιφάνεια. Θέστε τον ιμάντα σε κίνηση με ταχύτητα περίπου 6-8 km/h και παρατηρήστε εάν αποκλίνει από το κέντρο.

Εάν ο ιμάντας έχει μετακινηθεί προς τα δεξιά:

- αφαιρέστε το κλειδί ασφαλείας από τη θέση του και το διακόπτη ρεύματος από την πρίζα,
- περιστρέψτε τη δεξιά βίδα ρύθμισης στο πίσω μέρος του διαδρόμου κατά 1/4 στροφής δεξιόστροφα,
- θέστε το διάδρομο σε λειτουργία και ελέγξτε πάλι εάν ο ιμάντας αποκλίνει.

Εάν ο ιμάντας έχει μετακινηθεί προς τα αριστερά:

- αφαιρέστε το κλειδί ασφαλείας από τη θέση του και το διακόπτη ρεύματος από την πρίζα,
- περιστρέψτε την αριστερή βίδα ρύθμισης στο πίσω μέρος του διαδρόμου κατά 1/4 στροφής δεξιόστροφα,
- θέστε το διάδρομο σε λειτουργία και ελέγξτε πάλι εάν ο ιμάντας αποκλίνει.

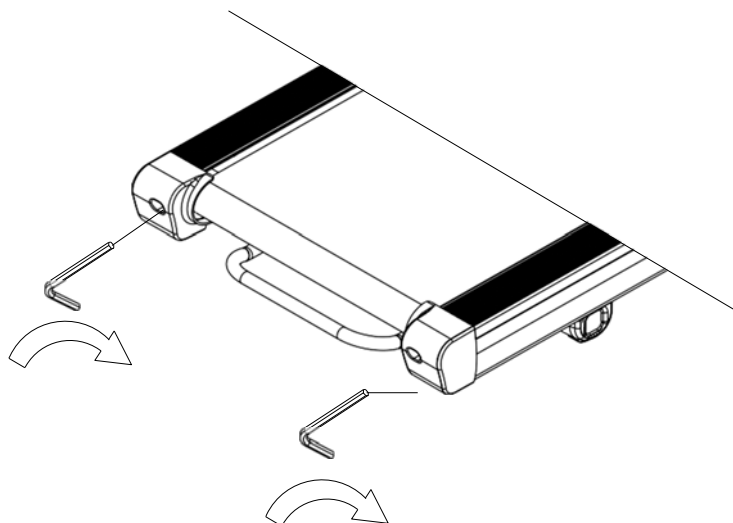
Επαναλάβετε τα παραπάνω βήματα μέχρι ο ιμάντας τρεξίματος να ευθυγραμμιστεί στο κέντρο.

ΤΕΝΤΩΜΑ ΙΜΑΝΤΑ

Μετά από μεγάλη χρήση, ο ιμάντας ενδέχεται να χαλαρώσει και να χρειάζεται τέντωμα:

- αφαιρέστε το κλειδί ασφαλείας από τη θέση του και το διακόπτη ρεύματος από την πρίζα,
- περιστρέψτε και τη δεξιά και την αριστερή βίδα ρύθμισης στο πίσω μέρος του διαδρόμου κατά 1/4 στροφής δεξιόστροφα,
- θέστε το διάδρομο σε λειτουργία και ελέγξτε πάλι εάν ο ιμάντας αποκλίνει.

Επαναλάβετε τα παραπάνω βήματα μέχρι ο ιμάντας τρεξίματος να είναι επαρκώς -αλλά όχι υπερβολικά- τεντωμένος.



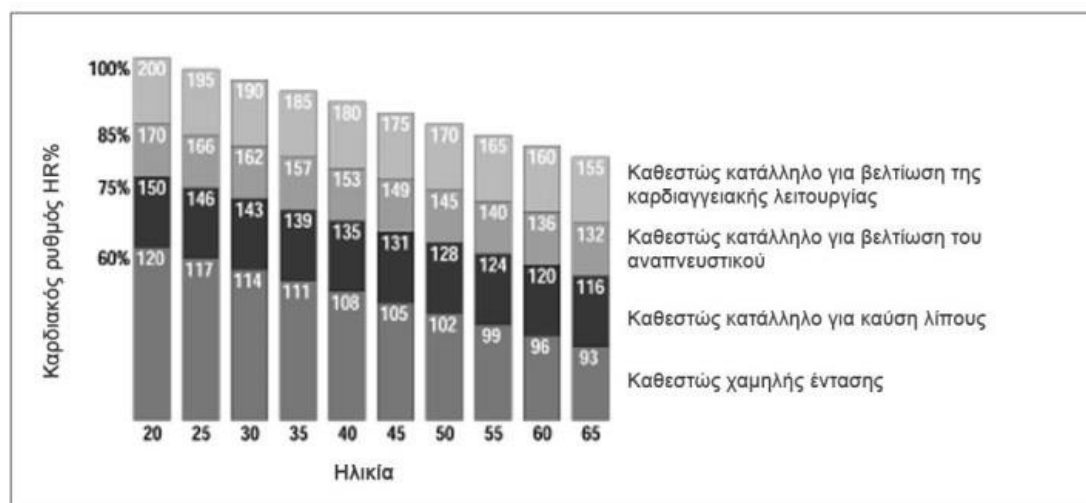
ΣΥΜΒΟΥΛΕΣ ΠΡΟΠΟΝΗΣΗΣ

Πριν αρχίσετε να χρησιμοποιείτε το προϊόν, συνιστάται να συμβουλευτείτε το γιατρό σας για τον έλεγχο της φυσικής σας κατάστασης καθώς και για να αξιολογήσει τις ιδιαίτερες προφυλάξεις που πρέπει να ληφθούν για αυτή τη συγκεκριμένη φυσική άσκηση.

Για εκείνους που θα χρησιμοποιήσουν το προϊόν για πρώτη φορά χωρίς καμία προηγούμενη εμπειρία άθλησης, θα πρέπει να κάνουν περιορισμένη χρήση του προϊόντος, ειδικά στην αρχή, περιορίζοντας τις συνεδρίες. Δεν πρέπει να χρησιμοποιούν περισσότερες από τρεις φορές την εβδομάδα το μηχάνημα, και οι χρόνοι και οι ταχύτητες εξάσκησης πρέπει να διατηρηθούν στο ελάχιστο δυνατό, τόσο για να εξοικειωθείτε με τα χειριστήρια της κονσόλας όσο για να γίνει μία ομαλή μετάβαση σε ένα πρόγραμμα προπόνησης που δεν έχετε συνηθίσει.

Για όσους αθλούνται και προτίθενται να χρησιμοποιήσουν το προϊόν ως συμπλήρωμα των προπονήσεών τους, καλό είναι να συμβουλευτείτε τον προσωπικό σας γυμναστή για να προγραμματίσετε από κοινού τις ασκήσεις και την υλοποίηση του προγράμματος.

Με την παρακολούθηση του καρδιακού παλμού κατά τη διάρκεια της προπόνησης μπορείτε να ορίσετε τους στόχους της προπόνησης (καύση λίπους, βελτίωση αναπνευστικής λειτουργίας, βελτίωση της καρδιαγγειακής ικανότητας) όπως φαίνεται παρακάτω.



Η χρήση του προϊόντος θα πρέπει να γίνεται σε τρεις φάσεις:

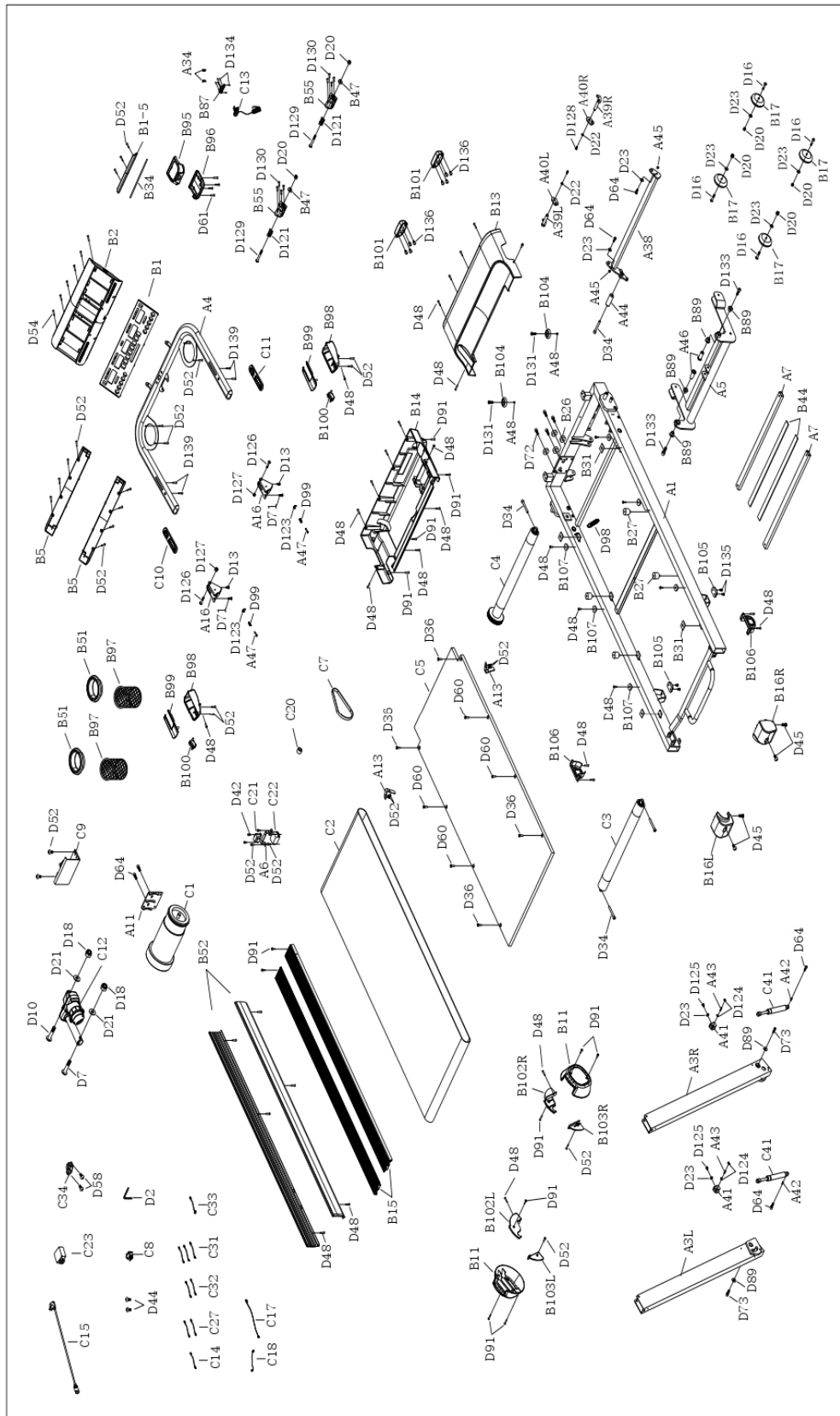
ΠΡΟΘΕΡΜΑΝΣΗ: Πριν από κάθε προπόνηση είναι πάντα καλό να κάνετε κάποιες ασκήσεις για να αυξήσετε τη θερμοκρασία των μυών, να ανεβάσετε τη θερμοκρασία του σώματος και να προετοιμάσετε την καρδιά και τους πνεύμονες.

ΠΡΟΠΟΝΗΣΗ: Ξεκινήστε σε ένα χαμηλό ρυθμό και σταδιακά αυξήστε την ένταση της προπόνησής σας μέχρι οι καρδιακοί ρυθμοί σας να φτάσουν στο επιθυμητό εύρος τιμών. Διατηρήστε όσο το δυνατόν σταθερό το ρυθμό προπόνησης ανάλογα με το στόχο σας. Κατά τη διάρκεια των πρώτων εβδομάδων της χρήσης, συνιστάται οι προπονήσεις να μην ξεπερνούν τα 20 λεπτά.

ΑΠΟΘΕΡΑΠΕΙΑ: Μετά τη χρήση του προϊόντος, αφιερώστε λίγα λεπτά σε διατάσεις για μυϊκή χαλάρωση.

Η προπόνηση σε υψηλή ένταση επιτρέπεται μόνο από επαγγελματίες αθλητές και πολύ καλά εκπαιδευμένους χρήστες.

ΔΙΑΓΡΑΜΜΑ ΟΡΓΑΝΟΥ



ΛΙΣΤΑ ΑΝΤΑΛΛΑΚΤΙΚΩΝ

A/A	Περιγραφή	Τμχ	A/A	Περιγραφή	Τμχ
A1	Main Frame	1	B11	Side Cover	2
A3L	Left Upright	1	B13	Motor Upper Cover	1
A3R	Right Upright	1	B14	Motor Bottom Cover	1
A4	Handlebar	1	B15	Side Rail	2
A5	Incline Bracket	1	B16L	Left End Cap	1
A6	Filter Bracket		B16R	Right End Cap	1
A7	Deck Support Tube	2	B17	Transportation Wheel	4
A11	Motor Base	1	B26	Deck Cushion	4
A13	Belt Guide Bracket	2	B27	Round Shape Cushion	4
A16	Handrail Folding Joint Bracket	2	B31	Rubber Pad	4
A34	Safety Key Pin	2	B34	EVA Pad (for Tablet Holder)	1
A38	Pedal Lever Bracket	1	B44	EVA Pad (for Deck Support Tube)	2
A39L	Left Bottom Hook	1	B47	Console Rotation Washer	2
A39R	Right Bottom Hook	1	B51	Water Bottle Holder Ring	2
A40L	Left Connection Bracket	1	B52	Solid Side Rail	2
A40R	Right Connection Bracket	1	B55	Console Rotation Piece	2
A41	Cylinder U-Shape Bracket	2	B87	Safety Key Pin Cover	1
A42	Cylinder Spacer	2	B89	Incline Bushing	4
A43	Cylinder Fixation Pin	2	B95	Button Platform Set	1
A44	Pedal Lever	1	B96	Button Platform Bottom Cover	1
A45	Pedal Lever Spacer	2	B97	Bottle Holder Net	2
A46	Incline Axle	2	B98	Folding Joint Cover	2
A47	Stopper Pin	2	B99	Folding Joint Top Cover	2
A48	PU Wheel Spacer	2	B100	Folding Button	2
B1	Console Set	1	B101	Transportation Wheel Cover	2
B1-1	Overlay	1	B102L	Left Inner Side Cover 1	1
B1-3	Console	1	B102R	Right Inner Side Cover 1	1
B1-5	Tablet Holder	1	B103L	Left Inner Side Cover 2	1
B2	Console Cover	1	B103R	Right Inner Side Cover 2	1
B5	Console Back Cover	2	B104	Second Transportation Wheel	2

A/A	Περιγραφή	Τμχ	A/A	Περιγραφή	Τμχ
B105	Rear Leg Support Cushion	2	D7	Round Head Hex Bolt M10X65	1
B106	Rear Leg Support Cover	2	D10	Round Head Hex Bolt M10X45	1
B107	Side Rail Fixing Piece	6	D13	Round Head Hex Bolt M8X15	2
C1	Motor	1	D16	Round Head Hex Bolt M8X45	4
C2	Running Belt	1	D18	Nylon Nut, M10	2
C3	Rear Roller	1	D20	Nylon Nut, M8	6
C4	Front Roller	1	D21	Flat Washer, M10	2
C5	Running Deck	1	D22	Flat Washer, M6	2
C7	Motor Belt	1	D23	Flat Washer, M8	8
C8	Power Switch	1	D34	Socket Head Cap Bolt M8X60	4
C9	Controller	1	D36	Hex Head Hex Bolt M6X25	4
C10	Quick Buttons on Left Handlebar	1	D39	Hex Sunk Head Hex Bolt M6X43	4
C11	Quick Buttons on Right Handlebar	1	D42	Cross Washer Head Bolt M4X10	2
C12	Incline Motor	1	D44	Cross Washer Head Bolt M5X12	2
C13	Safety Key	1	D45	Cross Washer Head Bolt M5X15	4
C14	Single Cable 300 (Brown)	1	D48	Cross Washer Head Self-drilling Tapping Bolt ST4.2X19	34
C15	Power Cord	1	D52	Cross Pan Head Tapping Bolt ST4.2X16	31
C17	Lower Section Cable	1	D54	Cross Pan Head Tapping Bolt ST4.2X30	6
C18	Medium Section Cable	1	D58	Cross Sunk Head Self-drilling Tapping Bolt ST3.5X16	2
C20	Magnetic Ring	1	D61	Phillips Head Blunt Screw, ST4.2x19mm	4
C21	Inductor	1	D64	Round Head Hex Bolt M8X20	6
C22	Filter	1	D71	Countersunk Head Hex Bolt M8X15	2
C23	Overload Protector	1	D72	Socket Head Cap Bolt M8X25	4
C27	Single Cable 300 (Blue)	1	D73	Socket Head Cap Bolt M8X12	2
C31	Short Single Cable 150 (Brown)	3	D89	Washer, M8	2
C32	Short Single Cable 150 (Blue)	2	D91	Cross Pan Head Self-drilling Tapping Bolt bolt ST4.2X19	12
C33	Grounding Wire	1	D98	Extension Spring	1
C34	Power Switch	1	D99	Compression Spring	2
C41	Cylinder	2	D121	Console Compression Spring	2
D2	Allen Wrench T6	1	D123	C Ring ϕ 5	2

A/A	Περιγραφή	Τμχ	A/A	Περιγραφή	Τμχ
D124	C Ring $\phi 6$	4	D131	Flat Head Hex Bolt M8X22	2
D125	Round Head Hex Bolt M8X12	2	D133	Socket Head Cap Bolt M6X10	2
D126	Round Head Hex Bolt M8X37	2	D134	Cross Head Tapping Bolt ST4.2X10	6
D127	Thin Nylon Nut, M8	2	D135	Round Head Hex Bolt M6X10	4
D128	Round Head Hex Bolt M6X12	2	D136	Cross Head Self-drilling Tapping Bolt ST4.2X19	8
D129	Round Head Hex Bolt M8X67	2	D139	Cross Sunk Head Self-drilling Tapping Bolt ST4.2X25	4
D130	Cross Sunk Head Self-drilling Tapping Bolt ST4.2X19	8			

Το προϊόν EVERFIT που αγοράσατε έχει κατασκευαστεί για να σας προσφέρει απροβλημάτιστη λειτουργία για πολλά χρόνια. Όπως όμως κάθε ηλεκτρική συσκευή, έτσι και η δική σας χρειάζεται μεγάλη προσοχή κατά τη διάρκεια της χρήσης και του χειρισμού της. Εάν της φερθείτε με τη δέουσα προσοχή, θα γίνει ο προσωπικός σας γυμναστής για μια ζωή.

Μεγάλη προσοχή απαιτείται:

1. Στην ηλεκτρολογική εγκατάσταση που θα συνδεθεί (π.χ. για αποφυγή αυξομειώσεων τάσης).
2. Σε υγρά που τυχόν βρέξουν το μηχάνημα.
3. Σε αντικείμενα ή ακαθαρσίες που εισχωρήσουν στο μηχάνημα.
4. Σε μετακινήσεις πάσης φύσεως.

**ΝΑ ΔΙΑΒΑΖΕΤΕ ΠΑΝΤΑ ΠΡΟΣΕΚΤΙΚΑ ΤΙΣ
ΟΔΗΓΙΕΣ ΧΡΗΣΗΣ**

ΟΡΟΙ ΕΓΓΥΗΣΗΣ

Η EVERFIT εγγυάται την καλή λειτουργία της συσκευής για το χρονικό διάστημα 2 ετών.

1. Η εγγύηση ισχύει μόνο εφόσον συνοδεύεται από το νόμιμο παραστατικό αγοράς από εξουσιοδοτημένο κατάστημα (τιμολόγιο πώλησης ή δελτίο λιανικής πώλησης). Σας συνιστούμε το παραστατικό αγοράς να το φυλάξετε μαζί με τους όρους της εγγύησης. Η διάρκεια της εγγύησης δεν παρατείνεται για οποιονδήποτε λόγο.
2. Η εταιρεία αναλαμβάνει να επισκευάσει τη συσκευή δωρεάν, σε περίπτωση βλάβης που οφείλεται αποκλειστικά σε κατασκευαστικό σφάλμα. Η εγγύηση καλύπτει το κόστος των ανταλλακτικών και την εργασία. Η αντικατάσταση ή όχι των ανταλλακτικών είναι στην κρίση των τεχνικών της εταιρείας. Αντικατάσταση συσκευής αποκλείεται.
3. Η συσκευή επισκευάζεται στο χώρο service της εταιρείας ή του εξουσιοδοτημένου αντιπροσώπου. Οποιαδήποτε έξοδα για επισκευή εκτός του χώρου αυτού, επιβαρύνουν τον πελάτη. Επίσης, τα έξοδα μεταφοράς της συσκευής προς το χώρο service από το χώρο του πελάτη και το αντίστροφο, επιβαρύνουν τον πελάτη.
4. Η αποκατάσταση κάθε βλάβης γίνεται σε εύλογο χρονικό διάστημα. Αποκλείεται κάθε είδους απαίτηση για αποζημίωση λόγω καθυστέρησης στην επισκευή βλάβης εξαιτίας ανώτερης βίας.

Η παρούσα εγγύηση ΔΕΝ καλύπτει τις εξής περιπτώσεις:

1. Όταν η συσκευή χρησιμοποιείται για επαγγελματική χρήση όπως σε γυμναστήρια, φυσικοθεραπευτήρια κλπ.
2. Όταν έχει γίνει προσπάθεια αποκατάστασης της βλάβης από άτομο μη εξουσιοδοτημένο για το σκοπό αυτό.
3. Όταν η βλάβη προέλθει από κακή συναρμολόγηση, χρήση και κακή ηλεκτρολογική εγκατάσταση π.χ. κομμένα καλώδια, κακή προσαρμογή εξαρτημάτων, αυξομειώσεις τάσεων στο δίκτυο της ΔΕΗ.
4. Εξαρτήματα που έχουν καταστραφεί από υπαιτιότητα του χρήστη όπως σπασμένα πλαστικά μέρη, κακή χρήση της δεξαμενής νερού, φθορές κατά τη μετακίνηση του μηχανήματος.
5. Εξαρτήματα όπως: τάπητες, μάντες κίνησης, μετασχηματιστές, συρματόσχοινα, δάπεδα και πλευρικά πατήματα θεωρούνται αναλώσιμα και δεν καλύπτονται από την εγγύηση.

A. ΛΕΟΣ Α.Ε.

Έδρα Αντιπροσωπείας & Service: Λεύκης 111,

Τ.Κ. 145 68 Κρουονέρι, Αττική

Τηλέφωνο: (+30) 210 953 6512

Fax: (+30) 210 957 9073

E-mail: service@leos.gr

Ιστοσελίδα: www.leos.gr



Λεύκης 111, 14568 Κρυονέρι, ΑΘΗΝΑ
Τηλ.: 210 9536512
e-mail: service@leos.gr, www.leos.gr